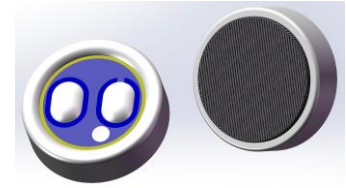


1, 型号:

EM-4012OBT

2, 应用范围:

手机、笔记本电脑、蓝牙耳机、MP3、数码相机、录音笔等.



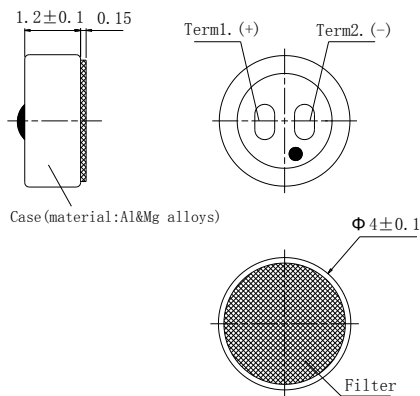
3, 产品特点:

体积小、重量轻、高感度、低噪音、频响曲线平直.

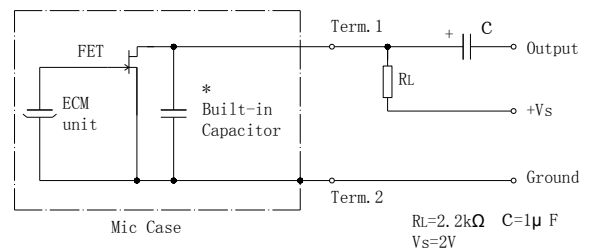
4, 规格说明:

参数	规格	单位
指向性	全指向	-
灵敏度	-40±3	dB
阻抗	2.2(最大值)	kΩ
信噪比 (A 计权)	60(最小值)	dB
最大输入声压级	100	dB
标准工作电压	2	Vdc
正常电压范围	1.0~10	Vdc
减电压特性(Vs=2 to 1.5V dc)	-3(最大值)	dB
消耗电流	500(最大值)	μA
备注	标准测试条件	RL=2.2kΩ, Vs=2V dc (@f=1kHz, Pin=1Pa, 0dB=1V/pa)

5, 尺寸(mm):



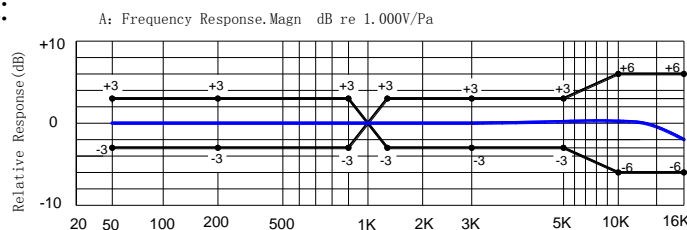
6, 回路图:



*** Built-in capacitor:**

A : 10pF B : 33pF C : 10+33pF D : 其它 E : 没有

7, 频率响应曲线:



8, 线型号及长度:

此产品可进行“导线、端子线、漆包线、FPC”等线材的焊接，线材的型号及长度可由客户进行指定.